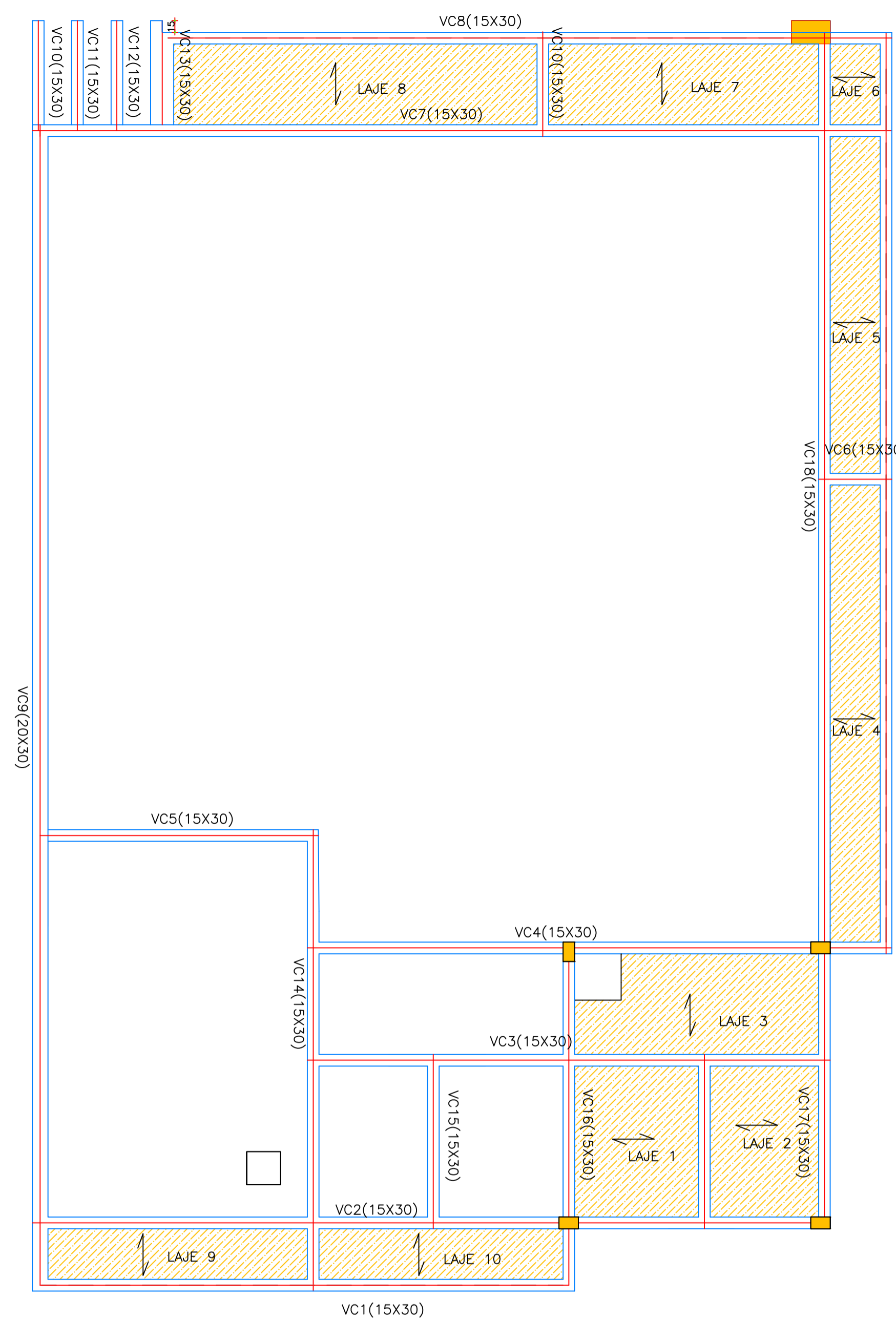
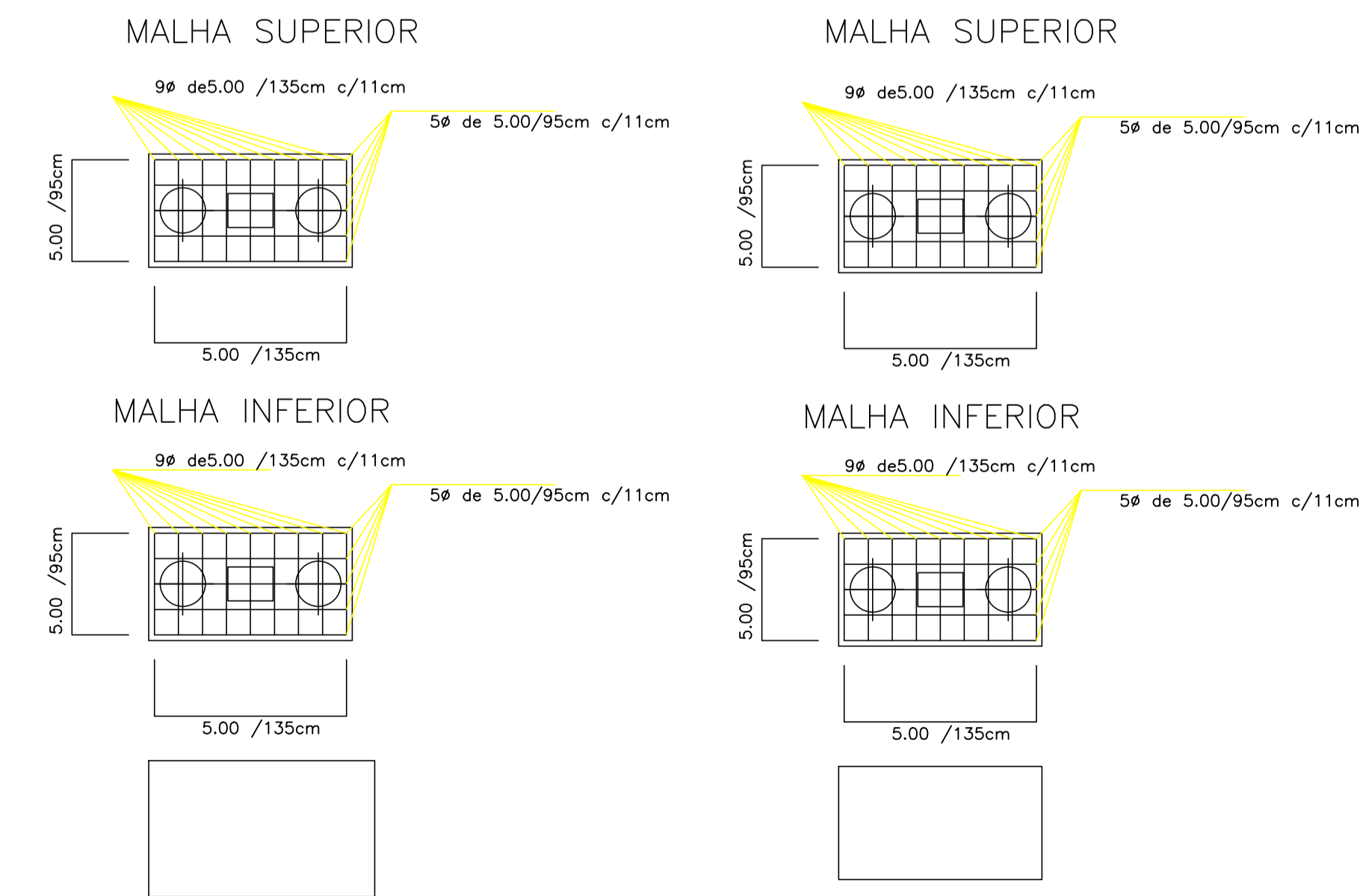
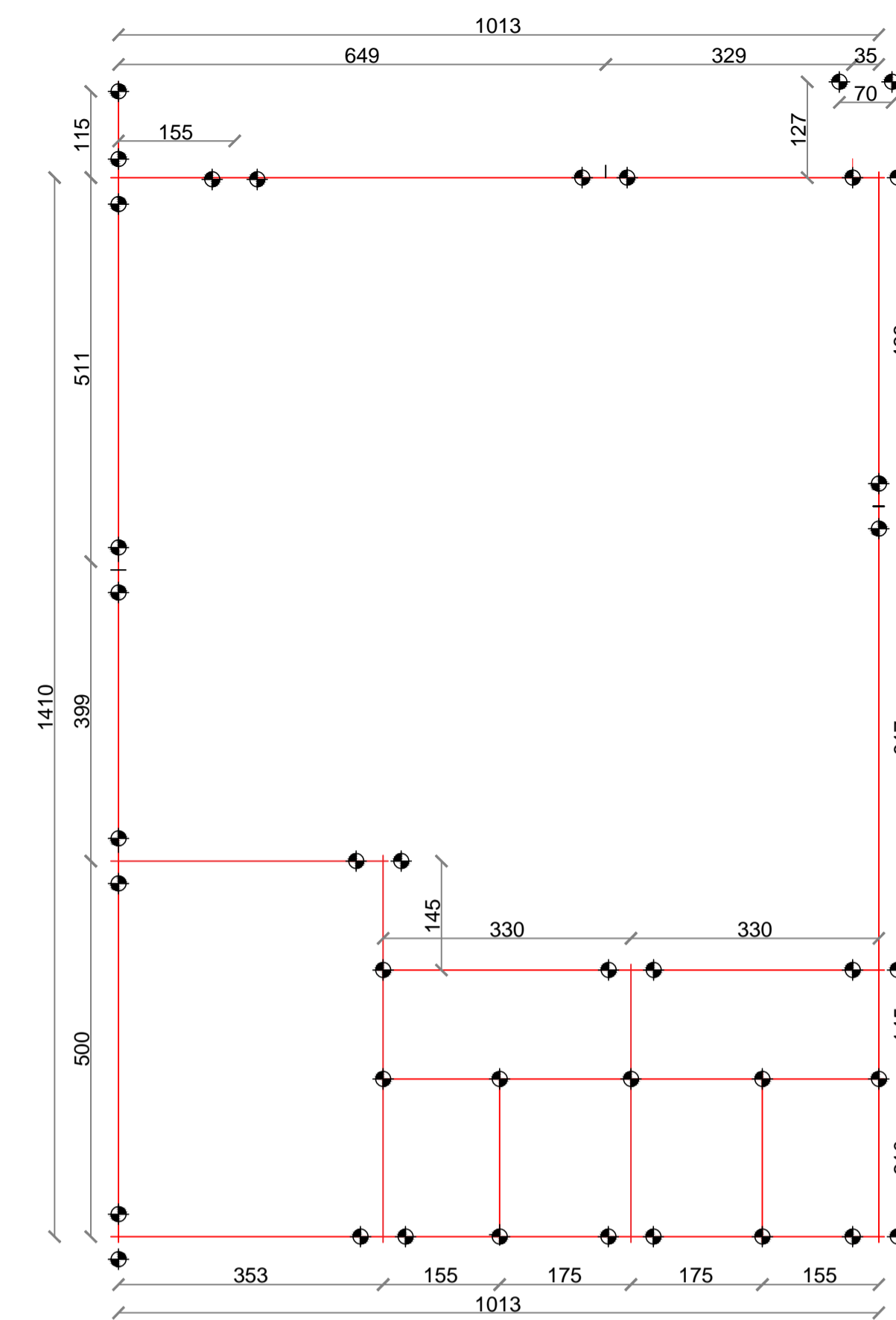
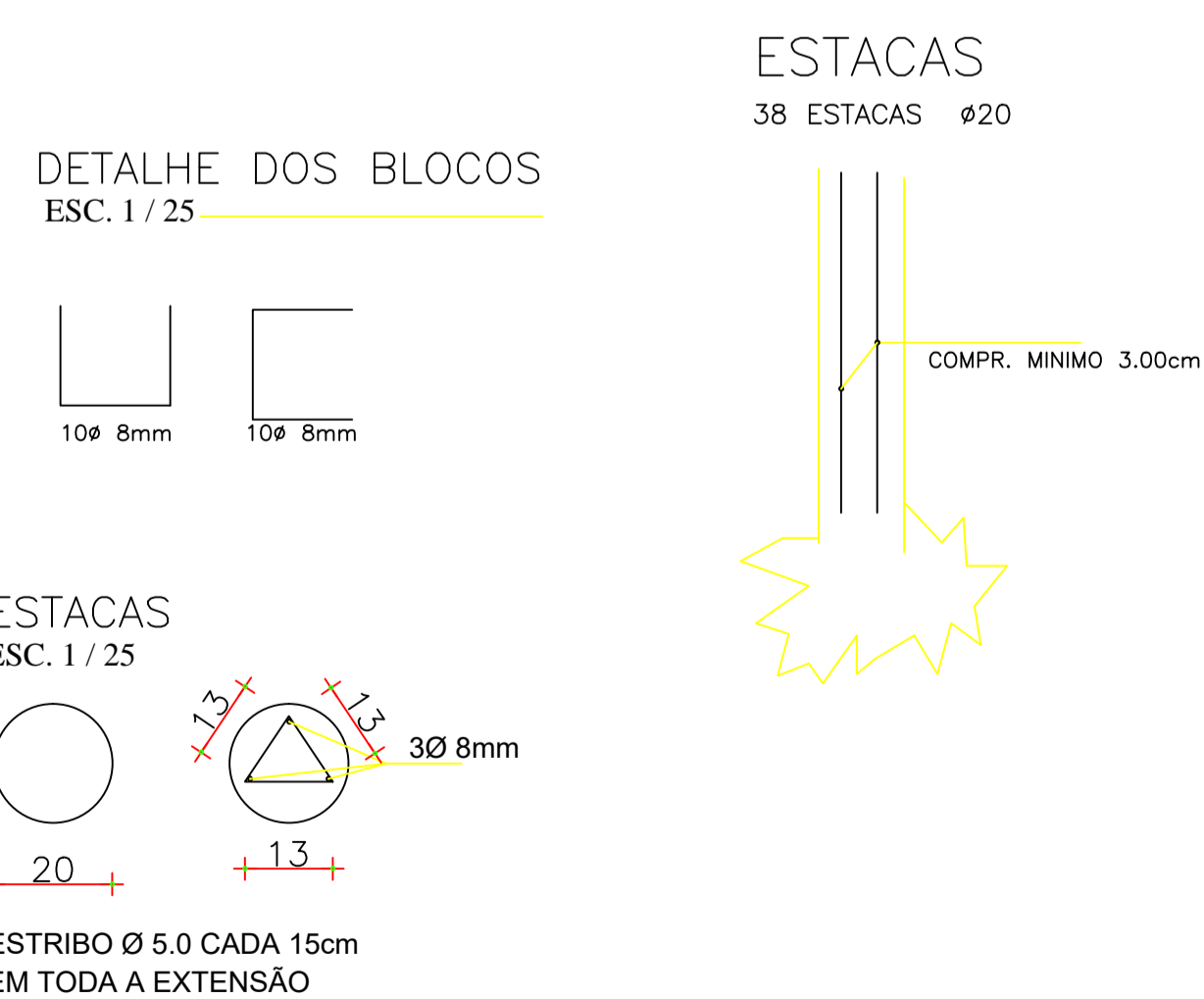


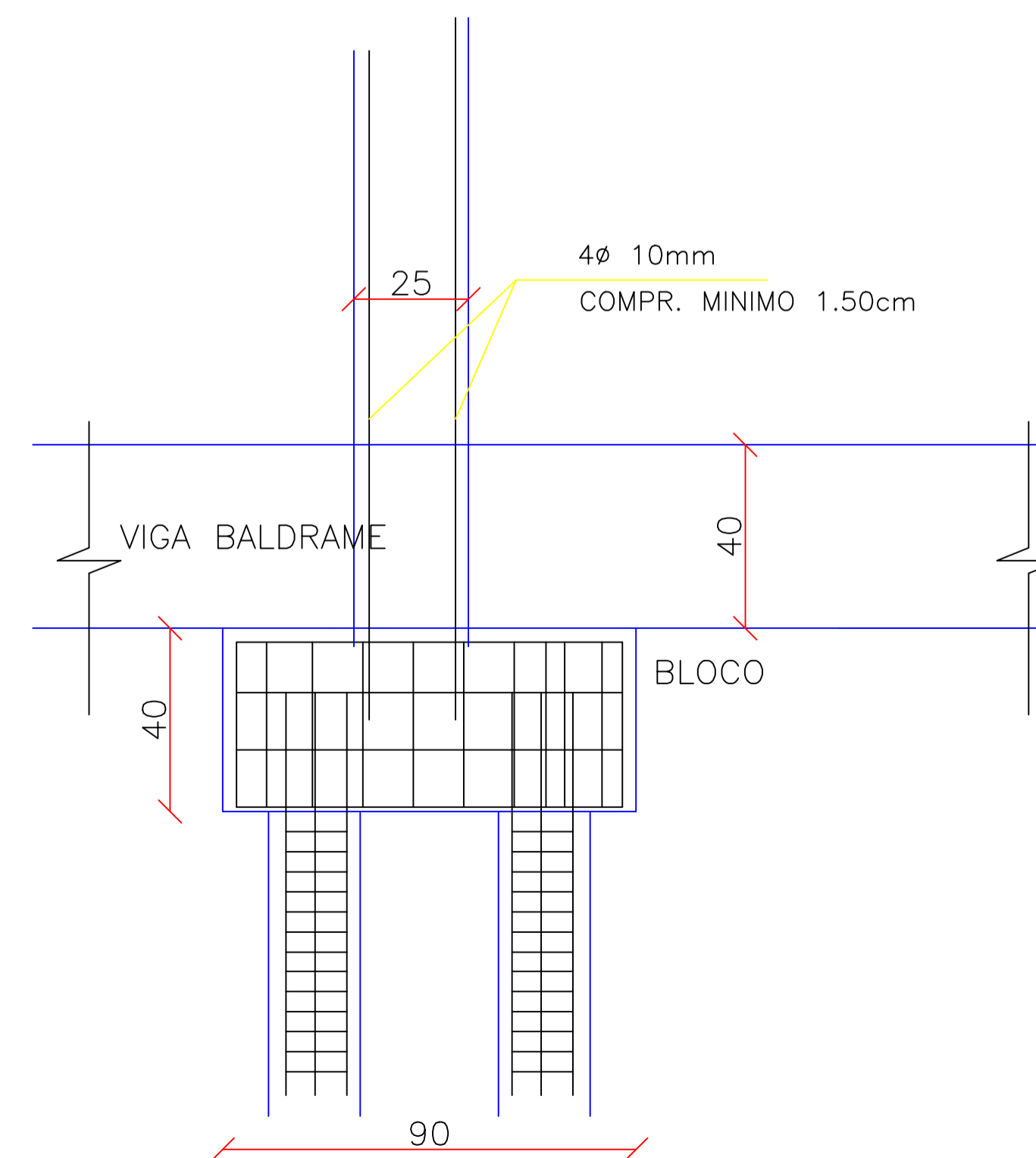
VIGAS BALDRAME  
ESCALA 1:50




VIGAS CINTA  
ESCALA 1:50



LOCAÇÃO DAS ESTACAS  
ESCALA 1:75



 <b>PREFEITURA MUNICIPAL DE PORTO UNIÃO - SC</b>		<b>OBRA</b> CONSTRUÇÃO DE CENTRO COMUNITÁRIO NO CONJUNTO PORTO UNIÃO	
<b>LOCAL DA OBRA</b> Rua Brigadeiro Eduardo Gomes, Cj. Porto União, Bairro Bela Vista - Porto União		<b>ÁREA TOTAL</b> 146,77 m <sup>2</sup>	
- PLANTA - BALDRAMES E CINTAS - LOCAÇÃO DAS ESTACAS - DETALHE BLOCOS E ESTACAS		<b>PROJETO</b> Estrutural	<b>FOLHA</b> ESTR 01/02
<b>RESPONSÁVEL TÉCNICO DE PROJETOS</b> Vinicius André Makiak Engenheiro Civil - CREA/SC 119389-1		<b>MUNICÍPIO</b> Porto União	<b>ESTADO</b> Santa Catarina
<b>DATA</b> Setembro/2021	<b>DESENHO</b> João L. Schiel	<b>ESCALA</b> indicada	<b>ESTADO</b> Santa Catarina