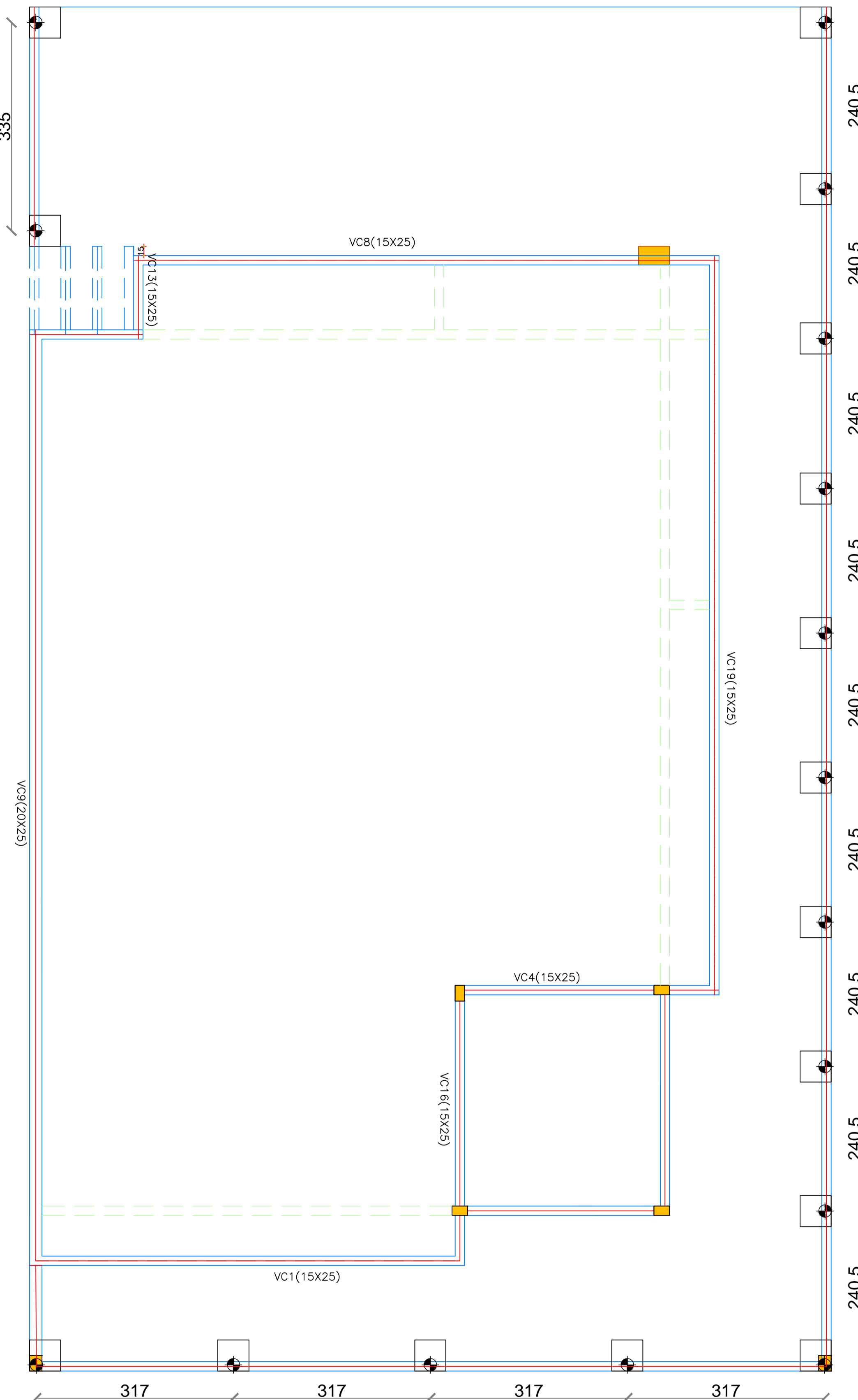


VIGAS CINTA CAIXA D'ÁGUA
ESCALA 1:50

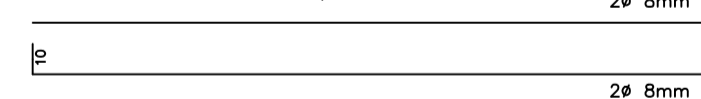


VIGAS CINTA PLATIBANDA
ESCALA 1:50

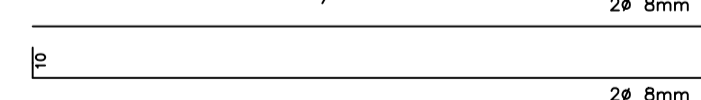
VIGA BALDRAME
15X40 esc. 1/50



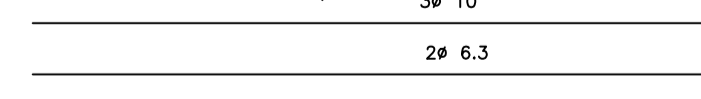
VIGA CINTA (INTERMEDIÁRIA)
15X25 esc. 1/50



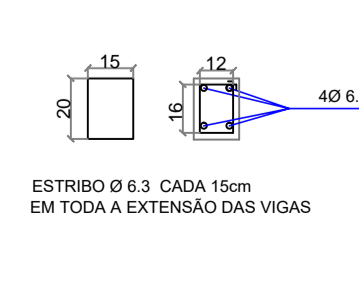
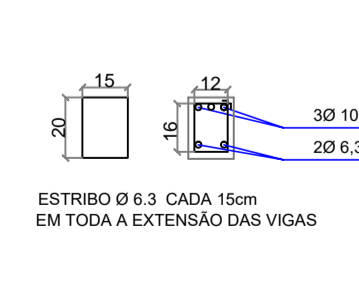
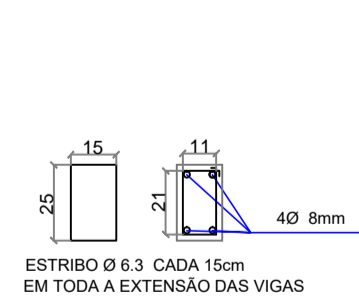
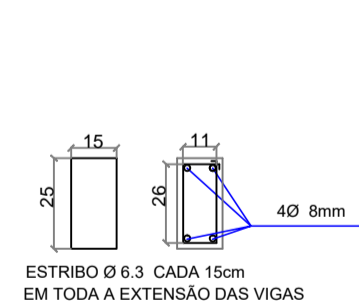
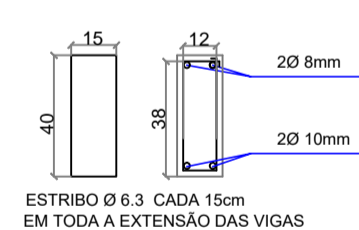
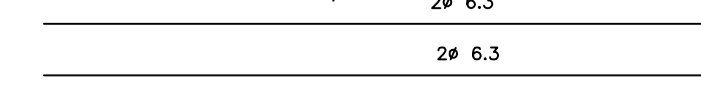
VIGA CINTA /VIGA DA CAIXA DE ÁGUA
15X25 esc. 1/50



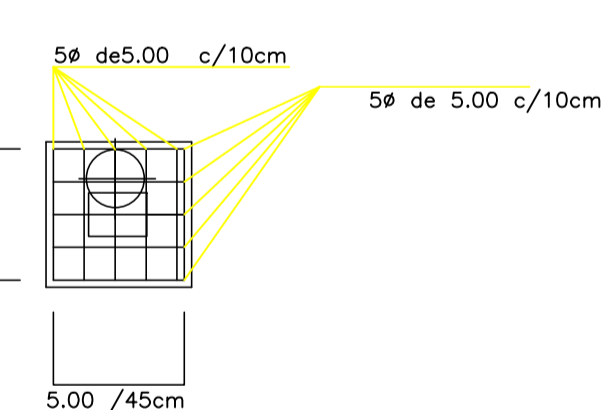
VIGA PERGOLA/BALANÇO DA PATIBANDA
15X20 esc. 1/50



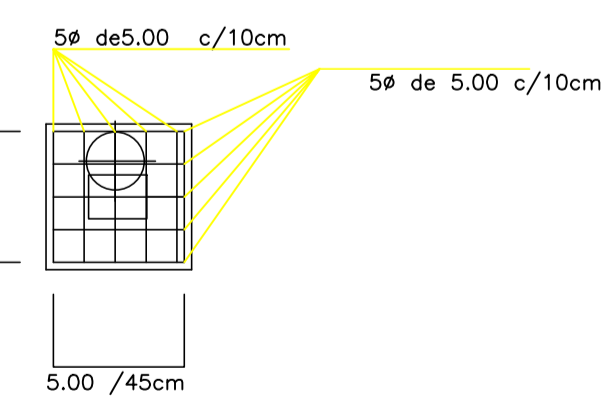
VERGA CONTRA VERGA
15X20 esc. 1/50



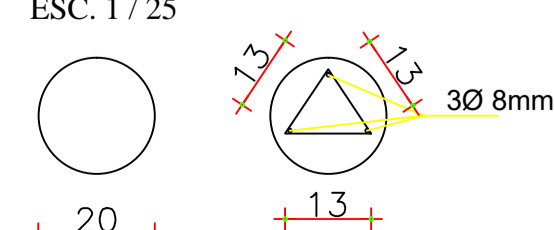
MALHA SUPERIOR



MALHA INFERIOR

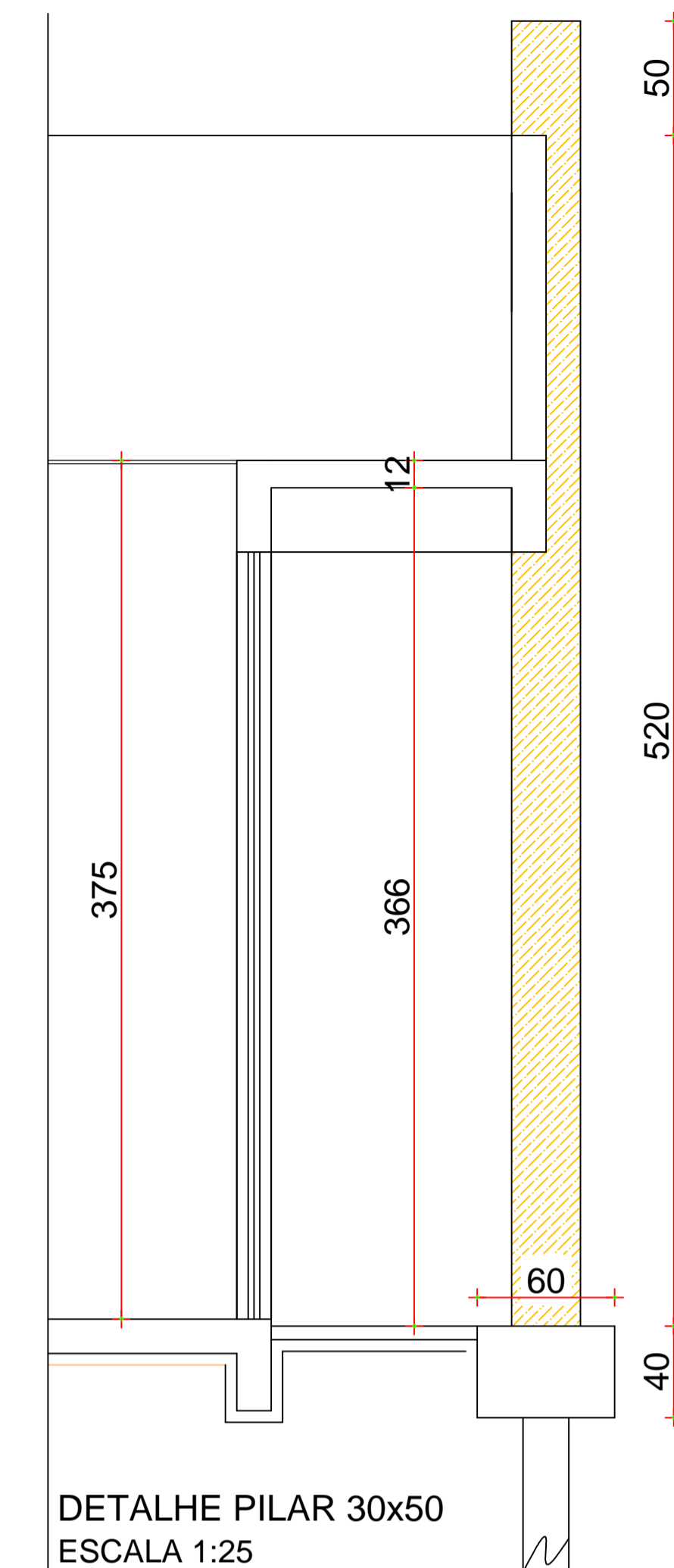
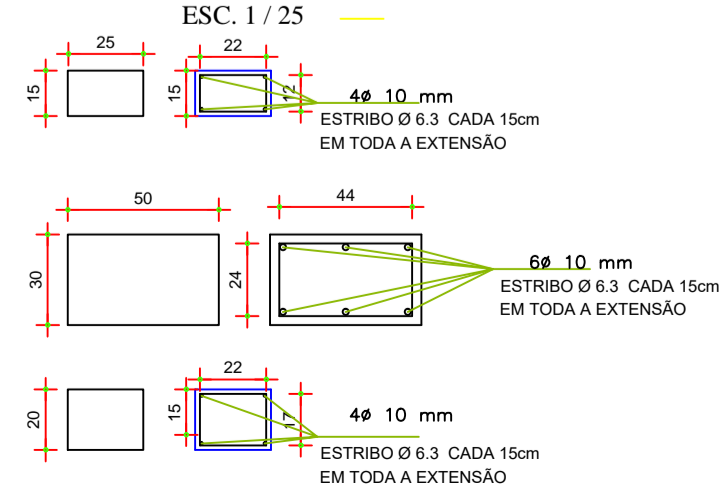


ESTACAS
ESC. 1 / 25



ESTRIBO Ø 5.0 CADA 15cm
EM TODA A EXTENSÃO

PILARES
ESC. 1 / 25



DETALHE PILAR 30x50
ESCALA 1:25

		PREFEITURA MUNICIPAL DE PORTO UNIÃO - SC	
OBRA CONSTRUÇÃO DE CENTRO COMUNITÁRIO NO CONJUNTO PORTO UNIÃO			
LOCAL DA OBRA Rua Brigadeiro Eduardo Gomes, Cj. Porto União, Bairro Bela Vista - Porto União			
- PLANTA VIGA CINTA PLATIBANDA, CAIXA D'ÁGUA - DETALHES - LOCAÇÃO ESTACAS MURO		ÁREA TOTAL 146,77 m²	PROJETO Estrutural
RESPONSÁVEL TÉCNICO DE PROJETOS Vinicius André Makiak Engenheiro Civil - CREA/SC 119389-1		MUNICÍPIO Porto União	FOLHA ESTR 02/02
DATA Setembro/2021	DESENHO João L. Schiel	ESCALA indicada	ESTADO Santa Catarina